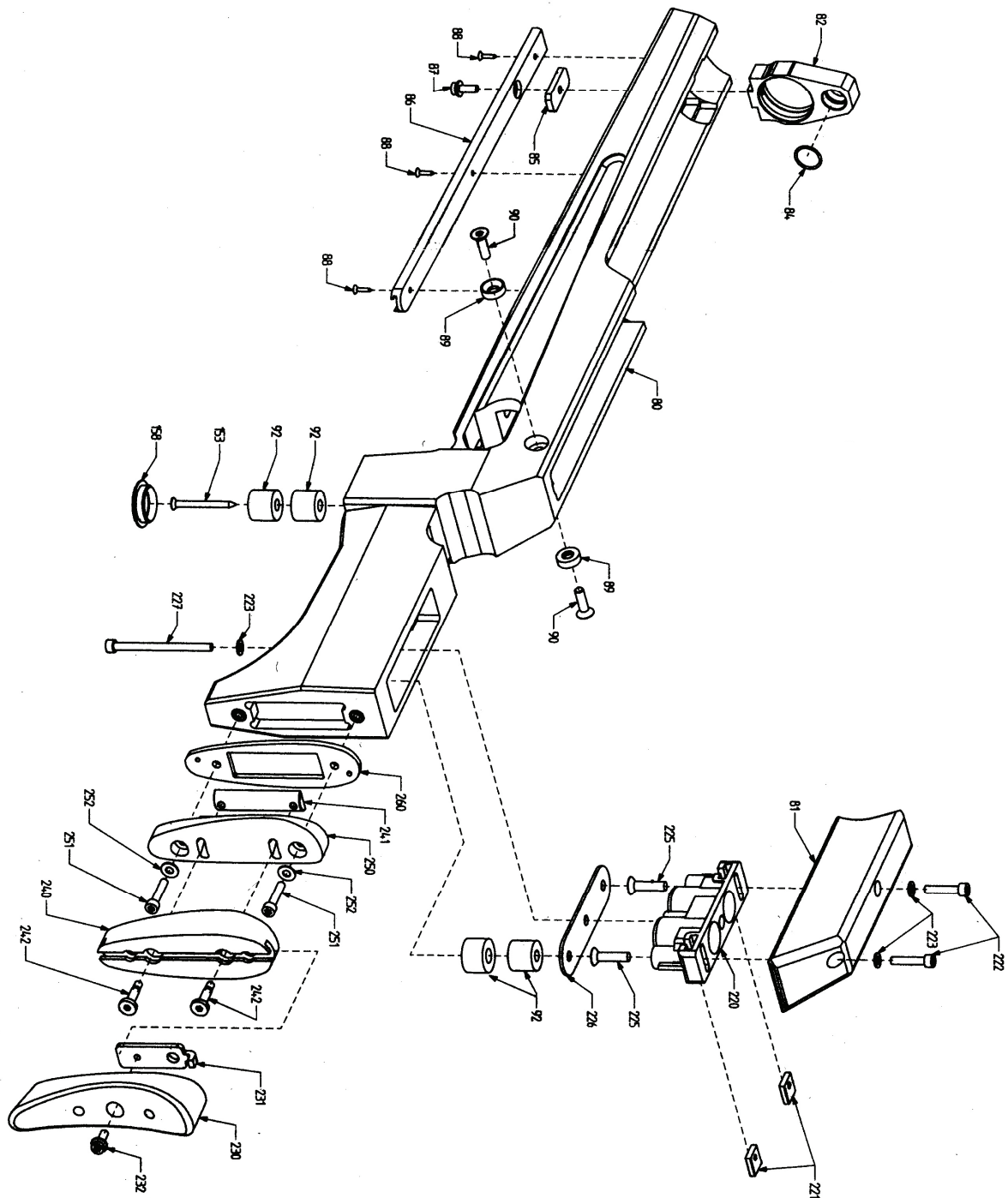


**Carl Walther GmbH - Sportwaffen**

Marketing/Vertrieb: Postfach 2740 - D-59717 Arnsberg  
 Technik/Service: Postfach 4325 - D-89033 Ulm

Email: [sales@carl-walther.de](mailto:sales@carl-walther.de)  
 Tel. 02932/638-100  
 Tel. 0731/1539-0

[www.carl-walther.de](http://www.carl-walther.de)  
 Fax: 02932/638-149  
 Fax: 0731/1539-109



**Carl Walther GmbH - Sportwaffen**

Marketing/Vertrieb: Postfach 2740 - D-59717 Arnsberg  
 Technik/Service: Postfach 4325 - D-89033 Ulm

Email: [sales@carl-walther.de](mailto:sales@carl-walther.de)  
 Tel. 02932/638-100  
 Tel. 0731/1539-0

[www.carl-walther.de](http://www.carl-walther.de)  
 Fax: 02932/638-149  
 Fax: 0731/1539-109

Pos.	Art.-Nr.		Bezeichnung	Déscription	PG
1	2746150	34.170.602	Systemgehäuse	Boite-système	K2
2	2746216	34.170.682	Lauf 495 mm	Canon 495mm	D2
2	2746218	34.170.683	Lauf 415mm	Canon 415mm	A2
3	2744318	1.401.210	O-Ring 10x1	Joint torique	F
4	2746306	34.170.929	Kornträger	Porte-guidon	F1
4	2746296	34.170.901	Kornträger Alu	Porte-guidon alu long	A2
5	2745932	34.170.168	Gewindestift	Tige filetée	I
6	2745956	34.170.182	Kornstift kompl.	Tunnel de guidon compl.	F1
7	2746108	34.170.564	Laufgewicht 100gr.	Poids de canon 100 gr.	Z
9	2746186	34.170.630	Druckbehälter kompl. AR50/Junior	Réservoir d'air comprimé compl.	Z
10	2746034	34.170.406	O-Ring f. Anschlussstück (Kartusche)	Joint torique	D
18	2746148	34.170.600	Anschlussstück	Pièce de raccordement compl.	Q1
19	2745992	34.170.211	O-Ring	Joint torique	I
20	2744510	1.408.050	Quadring DA=24	Joint	H
24	2746208	34.170.655	Federführung	Guide-ressort	T
25	2746202	34.170.651	Einstellwelle	Axe d'ajustement	Q
26	2746222	34.170.695	Druckfeder	Ressort de pression	I
27	2746158	34.170.605	Stellschraube	Vis	M
28	2745862	34.170.104	O-Ring	Joint torique	I
29	2746184	34.170.628	Stange	Tige	T
31	2745964	34.170.191	Entriegelungsknopf	Bouton de déverrouillage	O
32	2745894	34.170.127	Zylinderstift	Goupille cylindrique	I
33	2745936	34.170.171	Rückstellfeder	Ressort	I
35	2745942	34.170.176	Bolzen	Boulon	I
36	2745924	34.170.160	Zylinderstift	Goupille cylindrique	I
38	2746194	34.170.641	Einpressbolzen	Boulon	I
39	2746196	34.170.642	Einpressbolzen kurz	Boulon court	I
40	2745974	34.170.197	Sicherungsscheibe	Disque de sécurité	I
43	2745900	34.170.134	Abzugsträger	Support de détente	T
44	2744270	1.401.020	Abzugszunge	Langue de détente	Q
45	2744290	1.401.080	Linsensenkschraube	Vis	I
47	2746242	34.170.736	Abzugstange vormontiert	Tige de détente	J1
49	2746206	34.170.654	Hauptachse	Axe	Q
50	2745966	34.170.192	Fanghebel	Levier de gâchette	I
51	2745920	34.170.156	Rückstellfeder	Ressort levier de gâchette	I
52	2746018	34.170.300	Schussventil kompl.	Soupape de tir compl.	S1
53	2746198	34.170.647	Distanzscheibe	Plaque intercalaire pour SV	I
54	2746266	34.170.767	Dichtung kompl.	Joint compl.	L
55	2746180	34.170.623	Ventilhebel kompl.	Levier de soupape compl.	T
56	2745928	34.170.165	Verstellschraube Weg	Vis de réglage course	I
57	2745866	34.170.107	Verstellschraube Kraft	Vis de réglage force	L
58	2746240	34.170.730	Ventilspannhebel kompl.	Levier tension de soupape compl.	B1
60	2745904	34.170.141	Rasthebel kompl.	Levier d'arrêt compl.	K1
62	2745872	34.170.110	Hebel zu Ladebolzen	Levier de chargement	N
63	2745882	34.170.119	Lasche links	Languette gauche	N

## Carl Walther GmbH - Sportwaffen

Marketing/Vertrieb: Postfach 2740 - D-59717 Arnsberg  
 Technik/Service: Postfach 4325 - D-89033 Ulm

Email: sales@carl-walther.de  
 Tel. 02932/638-100  
 Tel. 0731/1539-0

www.carl-walther.de  
 Fax: 02932/638-149  
 Fax: 0731/1539-109

Pos.	Art.-Nr.		Bezeichnung	Déscription	PG
64	2746174	34.170.614	Zuglasche links kompl.	Tringlerie gauche compl.	S
70	2746210	34.170.674	IRC kompl.	IRC compl.	M1
70	2746164	34.170.608	Ladebolzen	Manchon de chargement	X
71	2746262	34.170.765	Schiebekopf	Bouton coulissant	I
72	2746264	34.170.766	Griff zu Ladebolzen	Poignée de chargement	I
73	2745870	34.170.109	Schraube zu Ladebolzen	Vis de chargement	I
74	2745864	34.170.106	O-Ring	Joint torique	D
75	2745918	34.170.155	Endkappe	Bouchon	L
76	2745922	34.170.157	Dämpfgummi	Caoutchouc mousse	I
80	2746048	34.170.500	U-SUniversalschaft Buche kompl.	Crosse universelle en hêtre compl.	M2
80	2746134	34.170.595	Universalschaft Junior kompl.	Crosse G Junior compl.	M2
82	2746172	34.170.612	Brücke	Pont	L
84	2745992	34.170.211	O-Ring	Joint torique	I
85	2746056	34.170.506	Befestigungsplatte	Plaque de fixation	I
86	2746052	34.170.504	Schiene	Rail	B1
87	2746098	34.170.551	I-6kt-Zylinderschraube	Vis six pan creux	D
88	2746104	34.170.559	Spax-Schraube	Vis spax	I
89	2746054	34.170.505	Scheibe	Disque	I
90	2745944	34.170.178	Senkschraube	Vis	I
92	2746110	34.170.566	Schaftgewicht 50gr.	Poids de crosse 50 gr.	X
153	2746244	34.170.738	Spax-Schraube	Vis spax	I
158	2746096	34.170.550	Abdeckstopfen	Bouchon	I
220	2746082	34.170.540	Schaftbackenträger	Support de joue	O
221	2746090	34.170.546	Spannschieber	Pièce de serrage	H
222	2746092	34.170.547	Zylinderschraube	Vis cylindrique	I
223	2742340	1.205.050	Scheibe	Disque	I
225	2746094	34.170.548	Senkschraube	Vis	I
226	2746084	34.170.543	Stützblech	Tôle d'appui	I
227	2746086	34.170.544	Zylinderschraube	Vis cylindrique	I
230	2746072	34.170.532	Schaftkappe kompl.	Plaque de couche compl.	W
260	2746080	34.170.536	Distanzplatte	Plaque de distance	Z